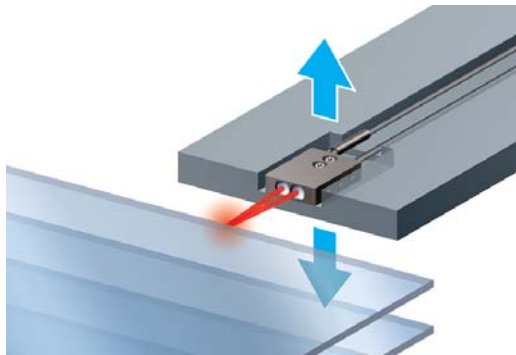


# FPD 業界用感測器

---

## Sensors for FPD Industry

### 介紹



定位  
Mapping



調直  
Alignment



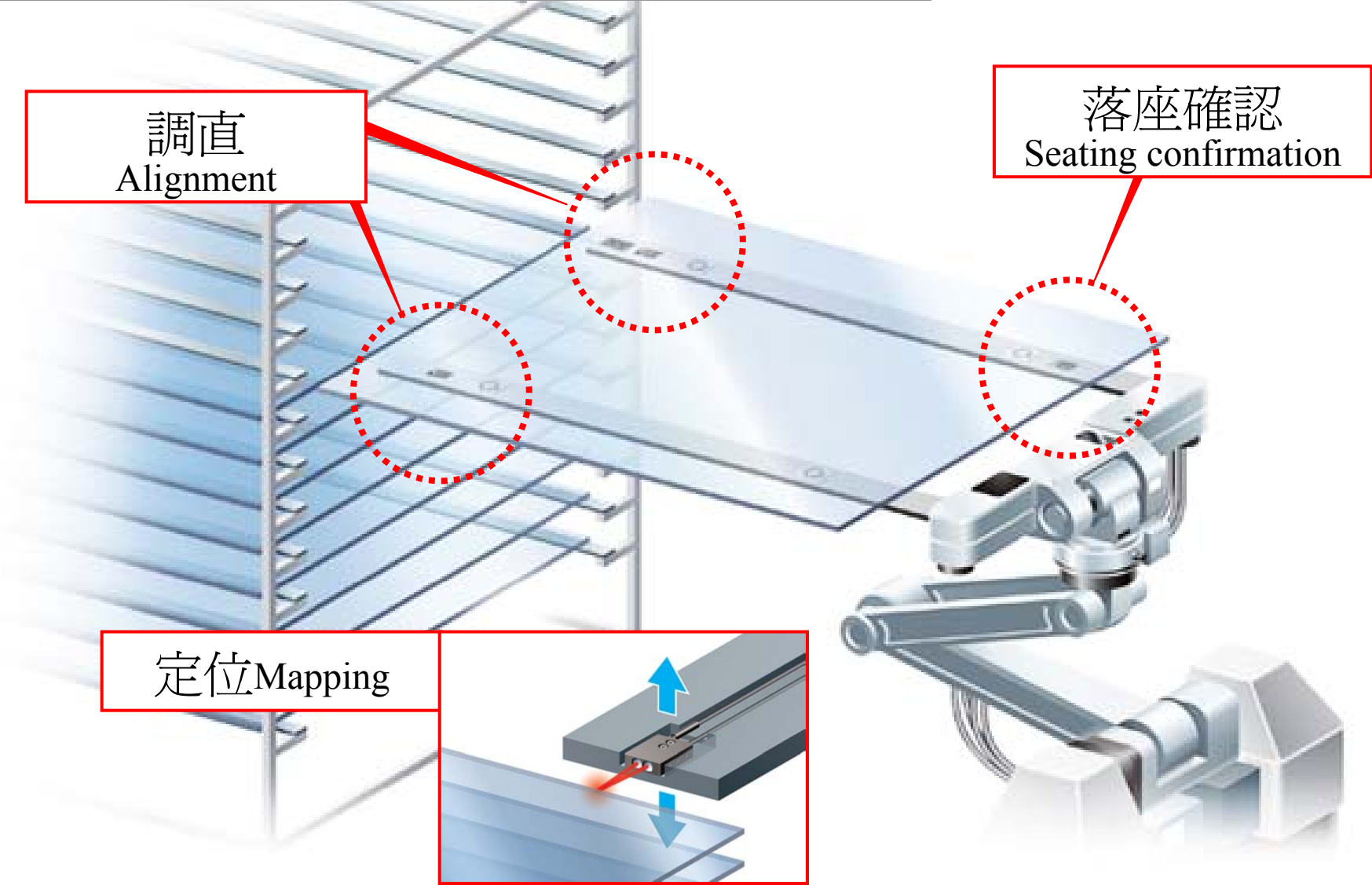
落座確認  
Seating confirmation

# FPD 玻璃周遍的感測器應用 Fibers for FPD Industry

調直  
Alignment

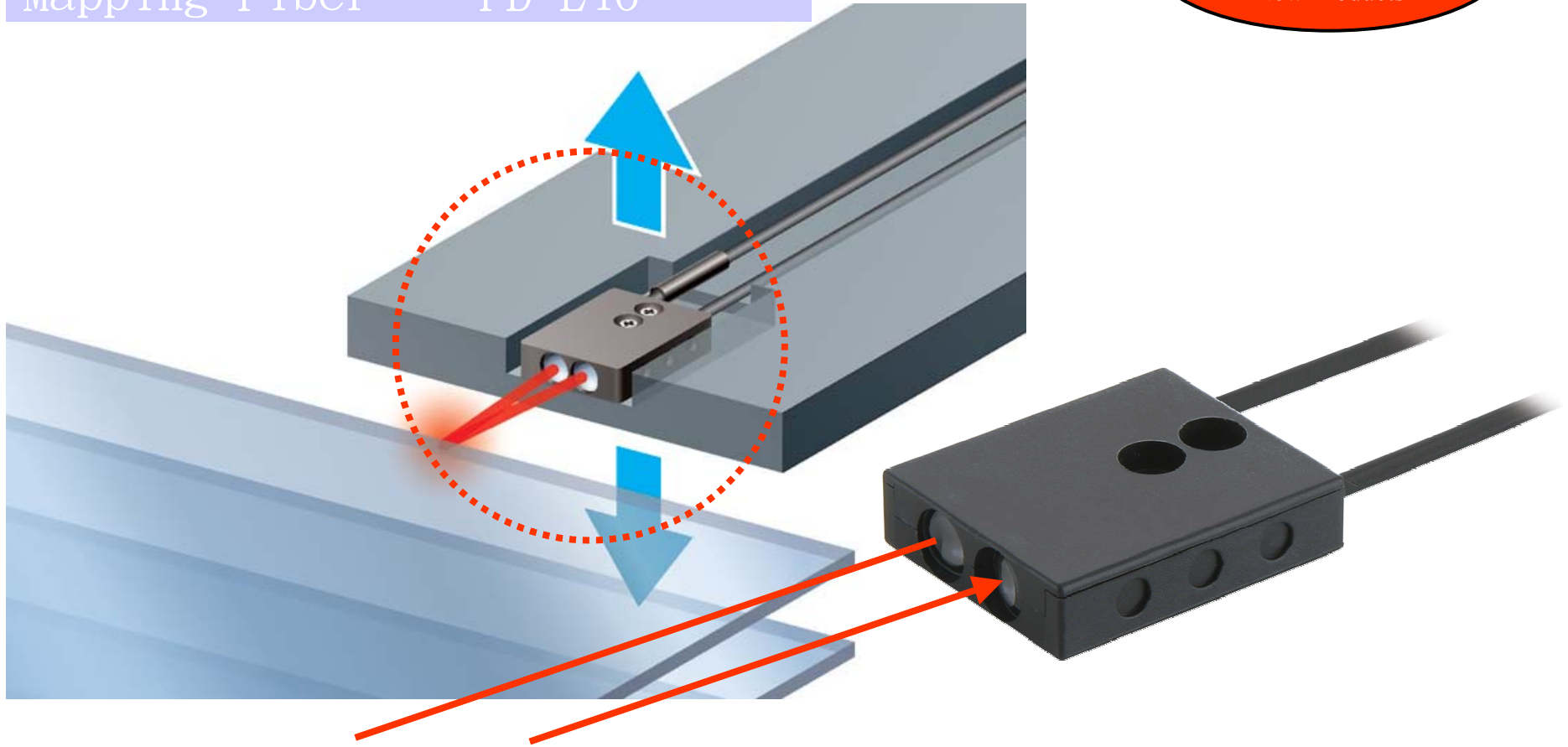
落座確認  
Seating confirmation

定位Mapping



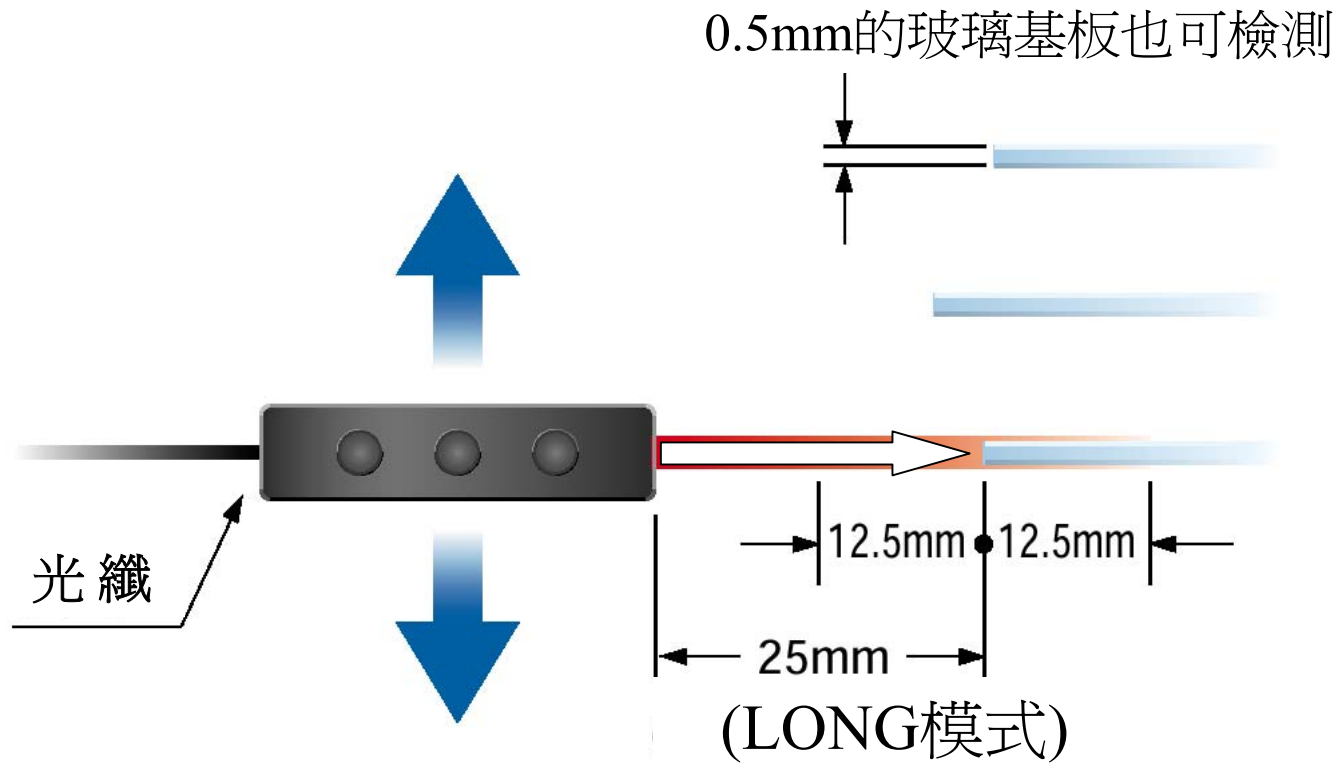
FPD 玻璃周邊的感測器應用  
Mapping Fiber FD-L46

新商品  
New Products



很薄的玻璃基板也確實定位

FPD 玻璃周遍的感測器應用  
Mapping Fiber FD-L46

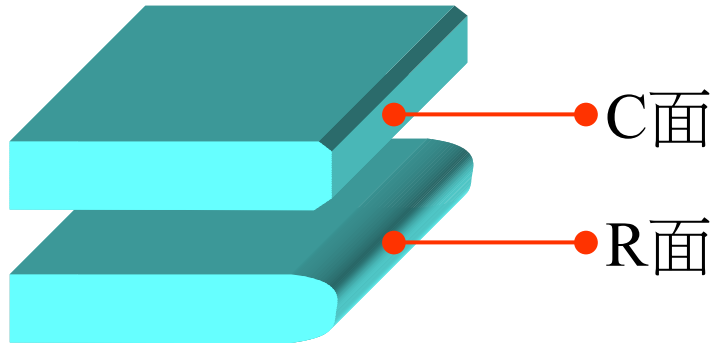


很薄的玻璃基板也可確實定位

採用了獨自大型透鏡，從很薄的玻璃架正側面可以檢測。

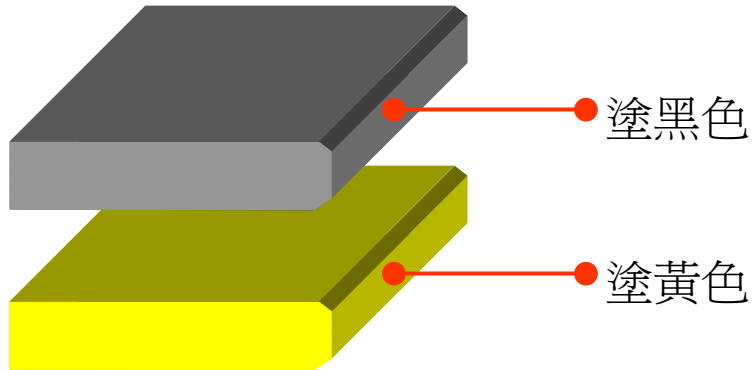
檢測範圍是很寬（ $25 \pm 12.5\text{mm}$ ）的關係，玻璃基板的位置不均一也可穩定定位。

FPD 玻璃周遍的感測器應用  
Mapping Fiber FD-L46

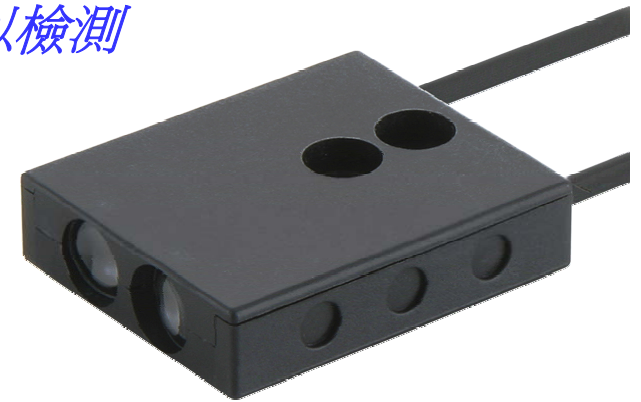


反射率很差的  
端面也可以檢測

除了透明玻璃以外,黑色/黃色  
塗抹處理後的玻璃也可檢測



變色玻璃也  
可以檢測



所有的玻璃基板可對應

R面, C面等 各種形狀的玻璃端面也可接受相當多的光量,  
Cassette內玻璃基板也可確實進行定位。

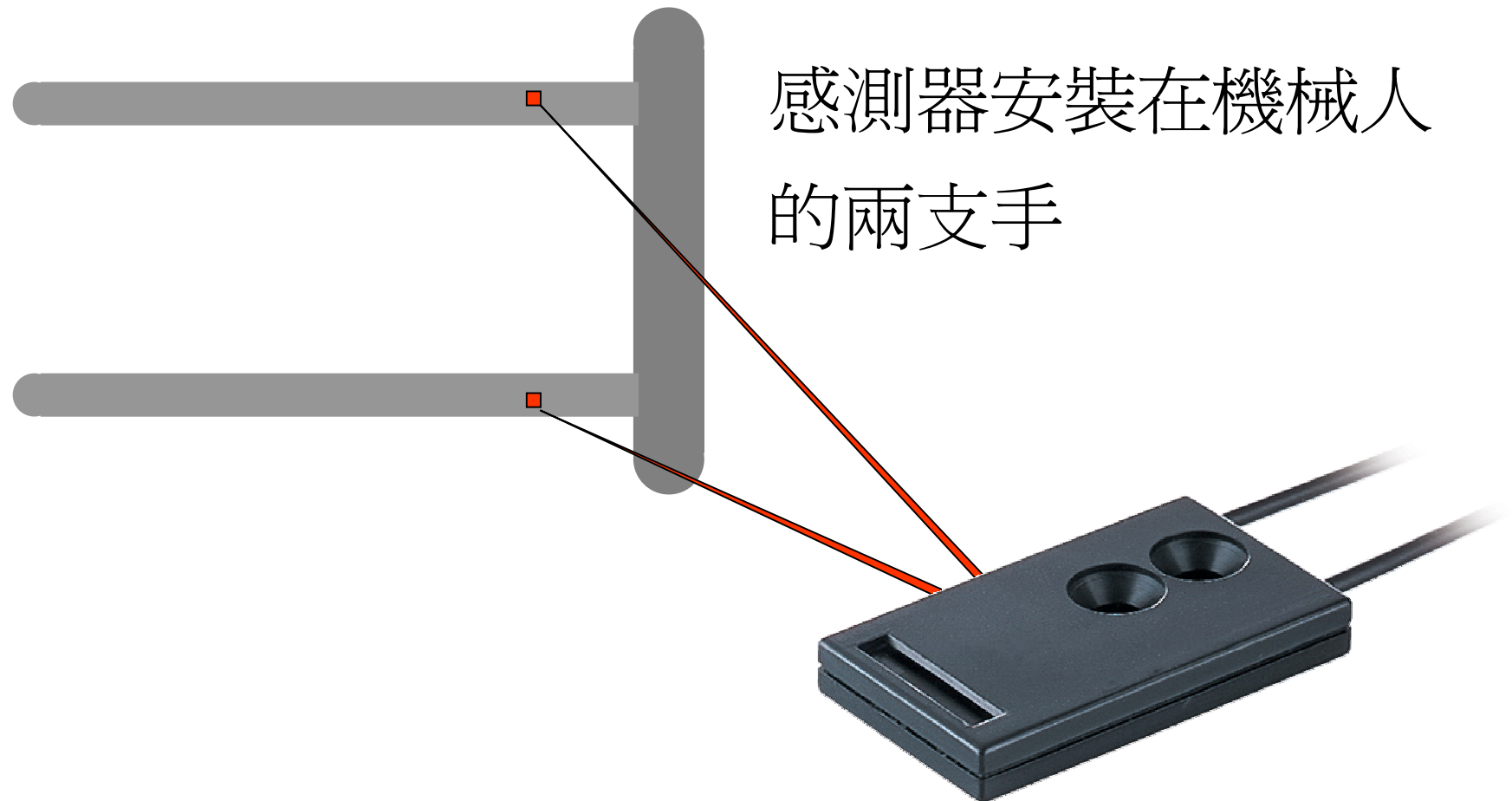
FPD 業界用 調直感測器  
Alignment Fiber FD-L43

性能UP



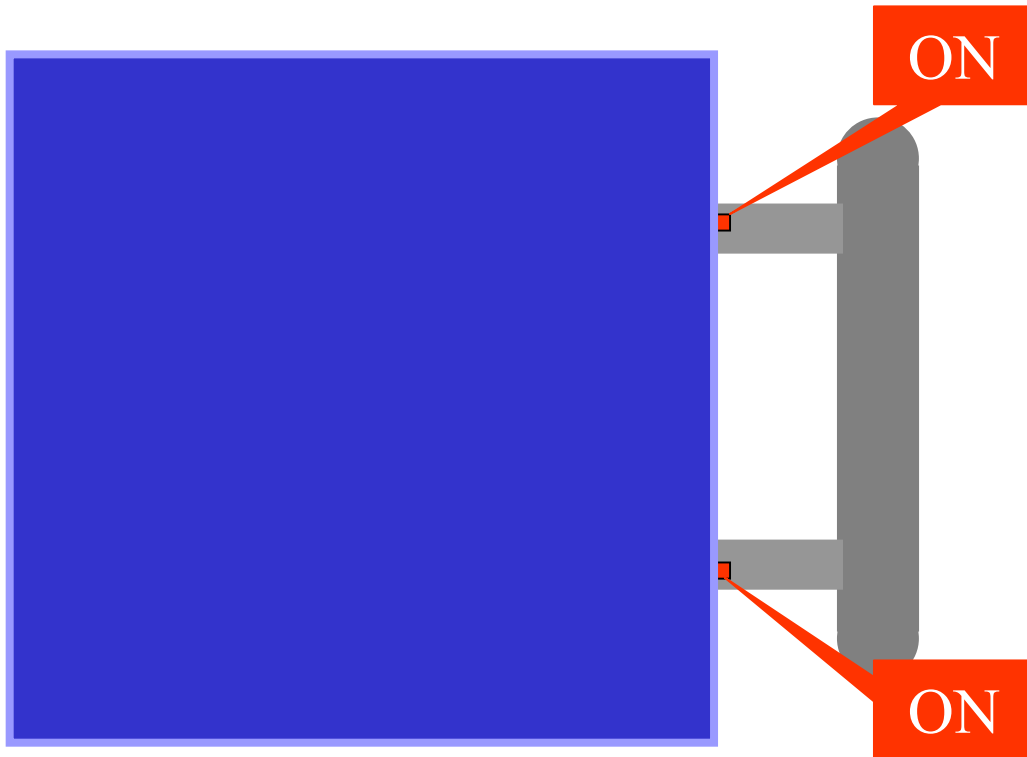
檢測性能 UP!

FPD 業界用 調直感測器  
Alignment Fiber FD-L43



FPD 業界用 調直感測器  
Alignment Fiber FD-L43

玻璃沒有偏移  
的場合

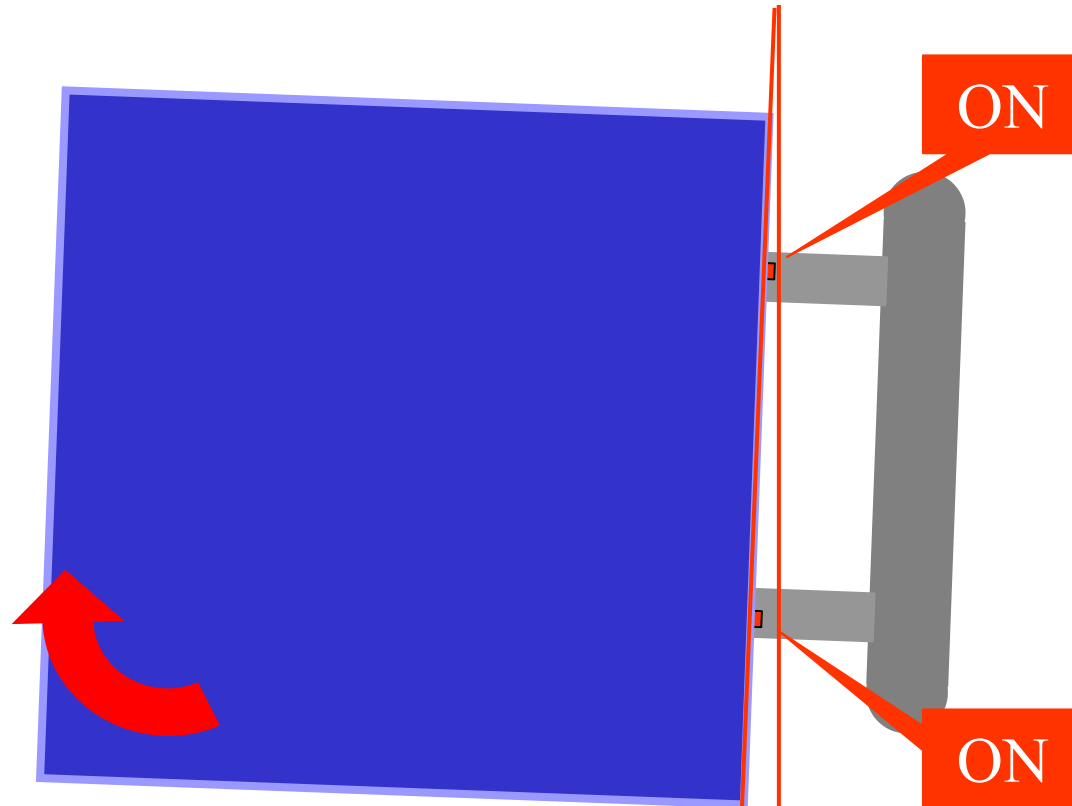


調直(Alignment)OK



FPD 業界用 調直感測器  
Alignment Fiber FD-L43

玻璃偏移的  
場合

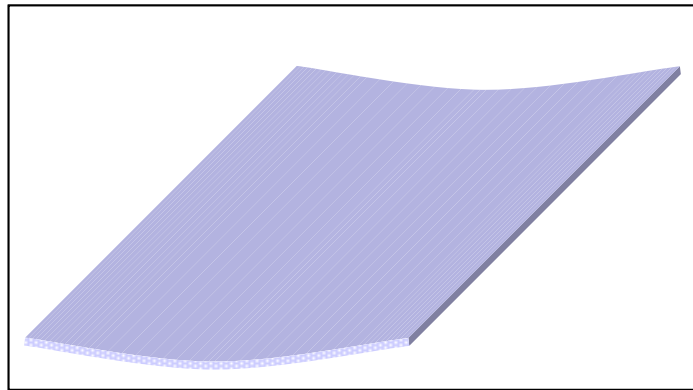
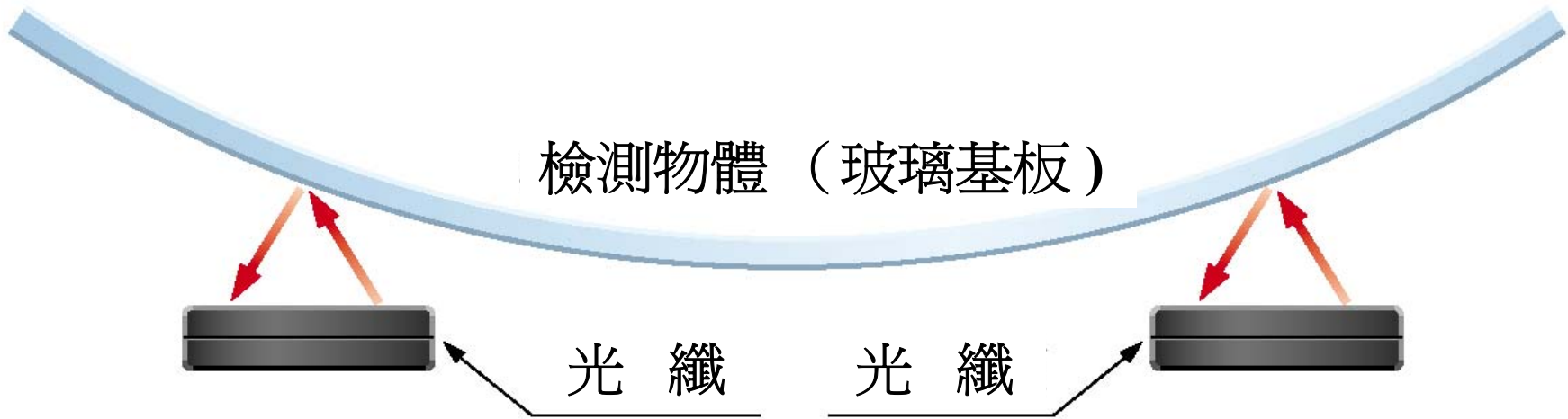


修正機械手的  
角度

調直(Alignment)完畢

FPD 業界用 調直感測器  
Alignment Fiber FD-L43

性能UP

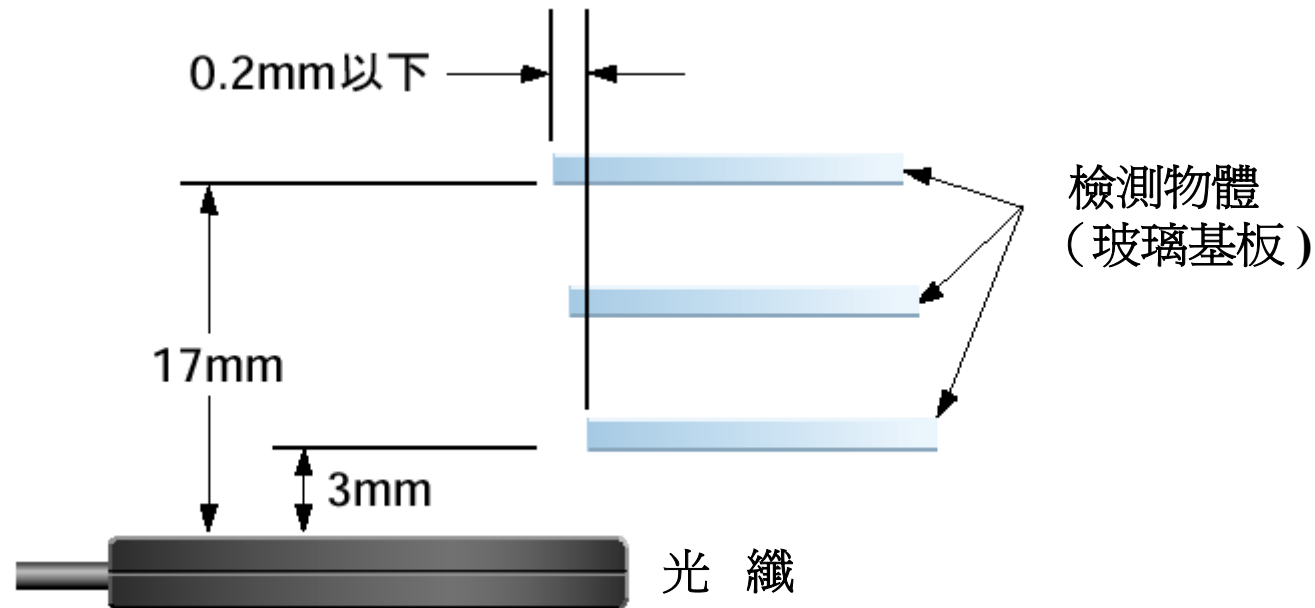


玻璃基板的彎曲

±8° 的彎曲也可穩定檢測  
跟着玻璃基板的大型化，彎曲板彎量也變大。  
左右哪一邊的彎曲也到±8° (以前±6°) 爲止  
可對應。

FPD 業界用 調直感測器  
Alignment Fiber FD-L43

性能UP



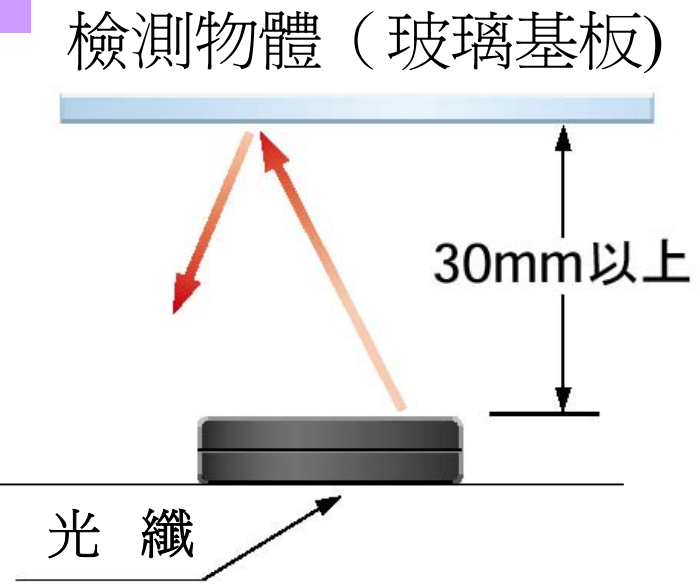
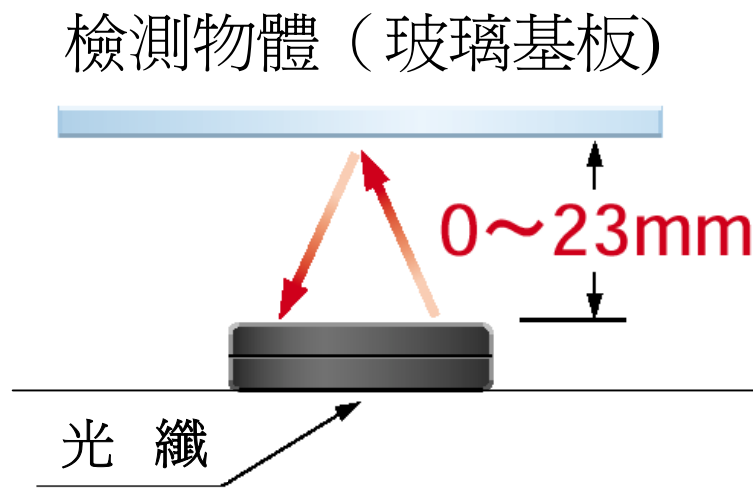
檢測距離 0~23mm

長距離可穩定檢測。

而且距離30mm以上的玻璃基板不檢測，實現了超群的限定距離特性！。

FPD 業界用 調直感測器  
Alignment Fiber FD-L43

性能UP



從落座到**23mm**  
(以前**20mm**)為止  
可檢測

**30mm以上**  
不檢測

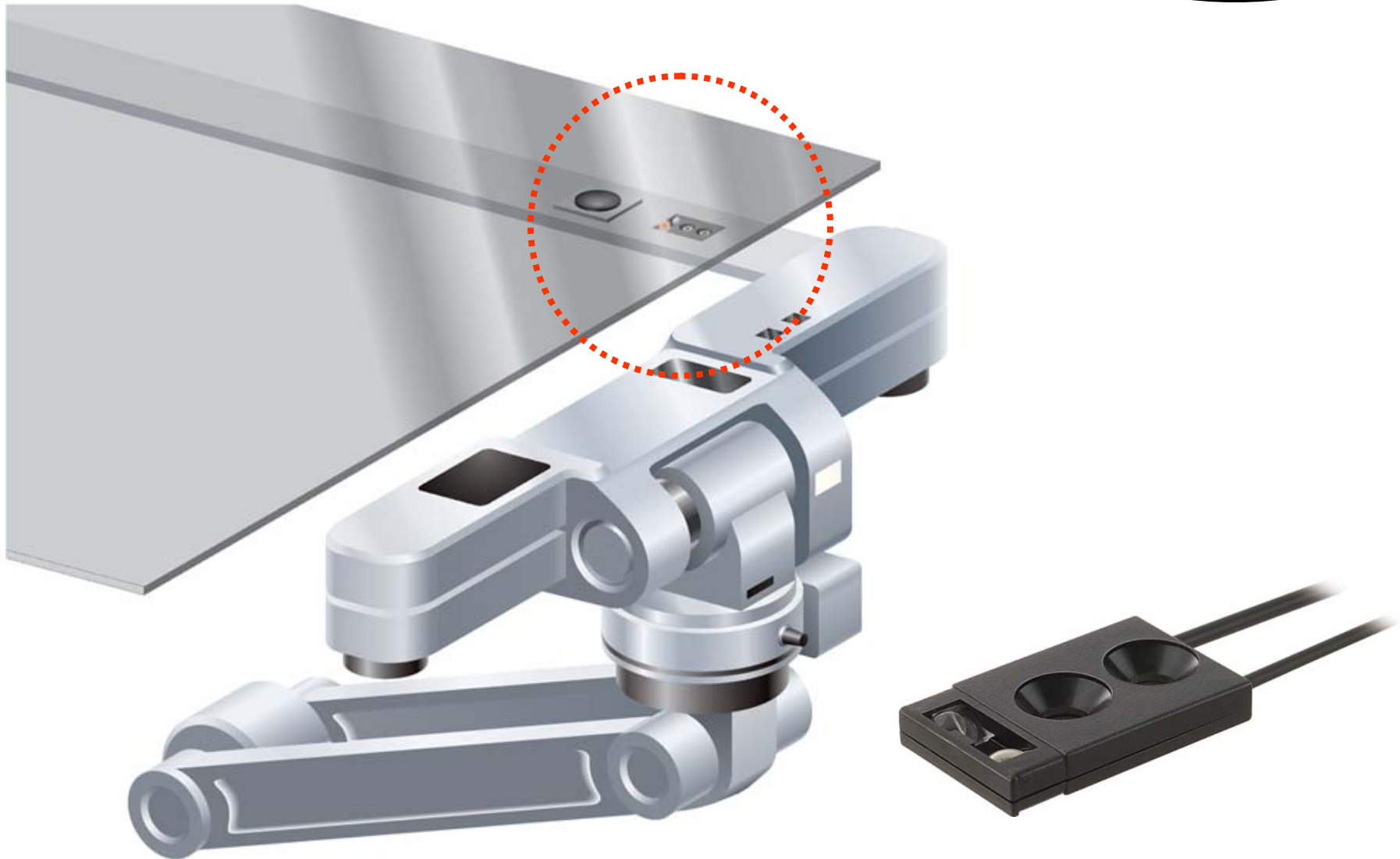
檢測距離 0~23mm

長距離可穩定檢測。

而且距離30mm以上的玻璃基板不檢測，實現了超群的限定距離特性！。

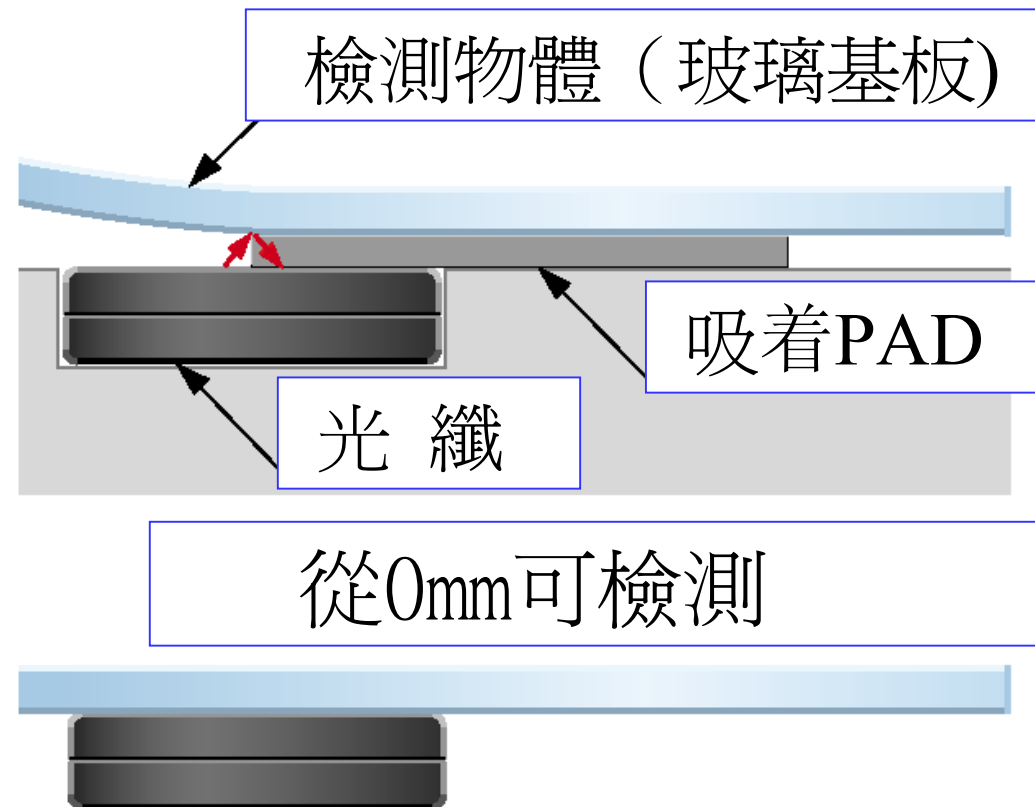
FPD 業界用 落座確認感測  
Seating confirmation Fiber FD-L44

新商品  
New Products



FPD 業界用 落座確認感測器  
Seating confirmation Fiber FD-L44

新商品  
New Products

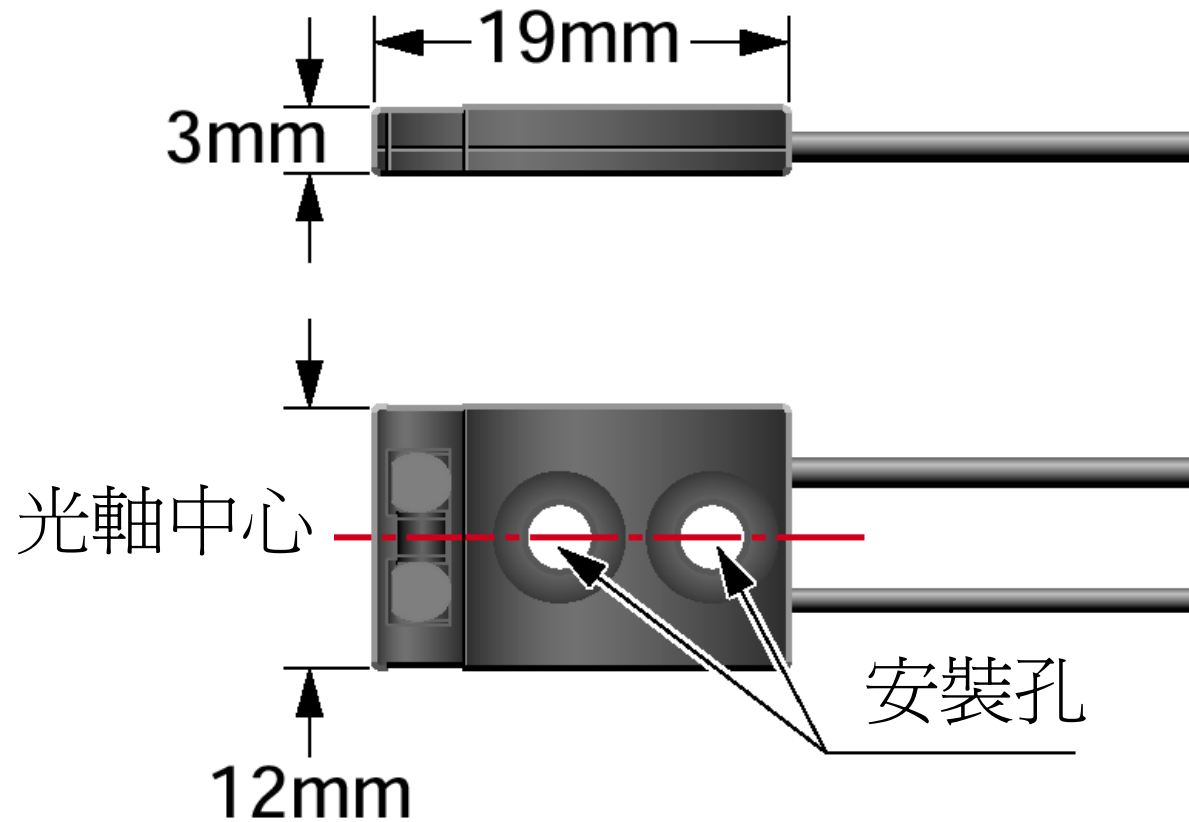


檢測距離0～6mm

實現了 落座確認用感測器的業界最長檢測距離。  
有吸着PAD也可檢測。

FPD 業界用 落座確認感測器  
Seating confirmation Fiber FD-L44

新商品  
New Products



厚度3mm的超薄型感測頭  
超薄型・小型大小可省空間而安裝。  
而且光軸中心和安裝孔中心是一直線上。所以簡單進行設計。